



# TENUA

Versione a lamelle fisse con telaio e anta piatta.



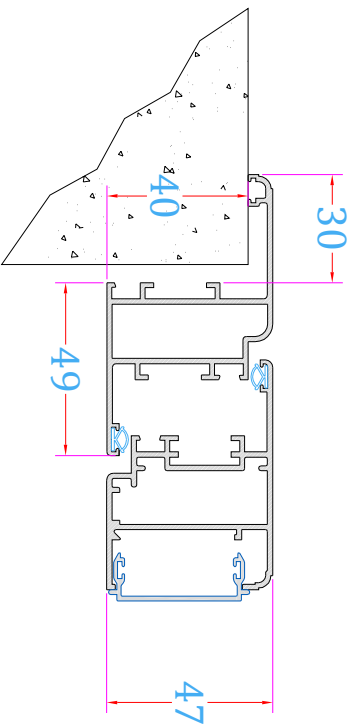
E' la versione a lamelle fisse.

La particolarità di questo modello è l'uniformità cromatica data dall'impiego di porta lamelle anch'esso in alluminio estruso, verniciato nella stessa tinta degli altri profili; inoltre questo particolare sistema esalta la robustezza e la resistenza agli agenti atmosferici del prodotto rispetto alle versioni con selle in materiale plastico.

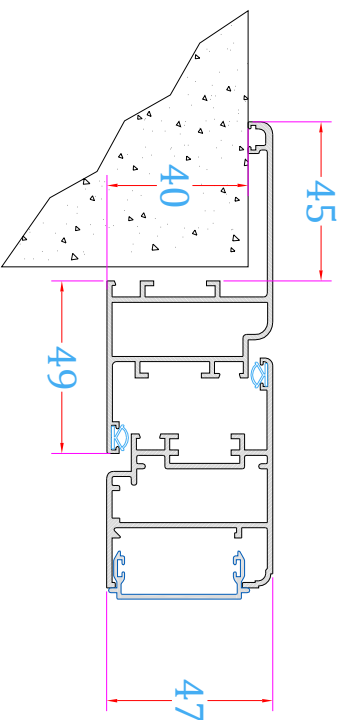
**Note tecniche:**

Persiana a battente con profondità di telazio 40mm con aletta da 30mm nella versione standard, opzionale da 45mm e da 75mm. Sistema ad Ovalina fissa aperta, con profilo porta lamelle in alluminio. Anta battente nella versione piatta.

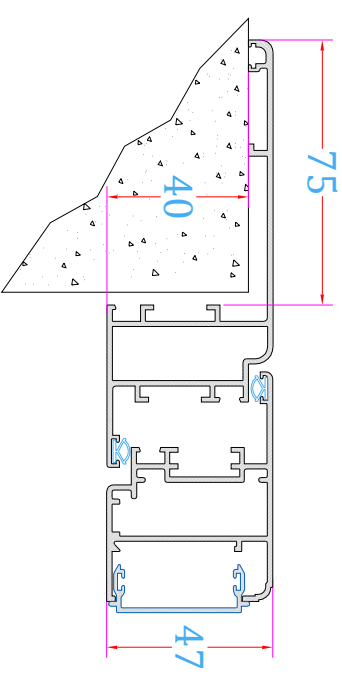
Telaio aletta 30 mm



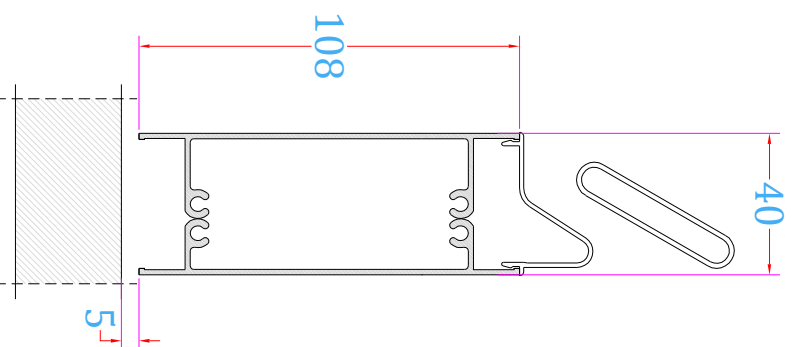
Telaio aletta 45 mm



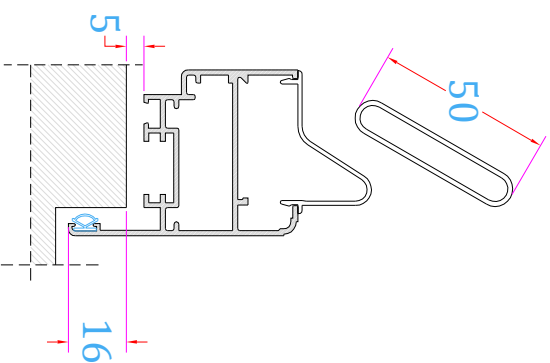
Telaio aletta 75 mm



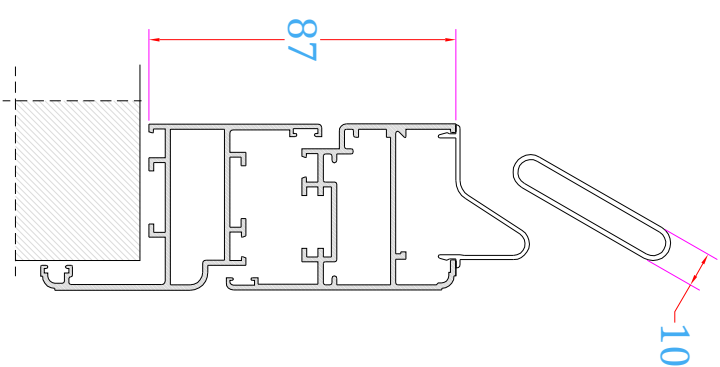
ZOCCOLO A SFIORO



TELAIO SU 3 LATI E ANTA IN BATTUTA SOTTO



TELAIO 4 LATI



TELAIO SU TRE LATI CON ANTA A SFIORO

