

MIXER SCURONE

Versione senza telaio con doghe verticali e fissaggio a muro.



Viene realizzato con un'esclusiva linea di profili che consente la duplice applicazione su nuove costruzioni e in ristrutturazione, mediante l'utilizzo di cerniere a scomparsa o in alternativa con squadri e bandelle. MIXER SCURONE è ideale per chi ama questa versione di oscurante che dà il buio o la luce totale agli ambienti.

Molteplici sono le versioni disponibili di cerniere e sistemi di chiusura a spagnoletta.

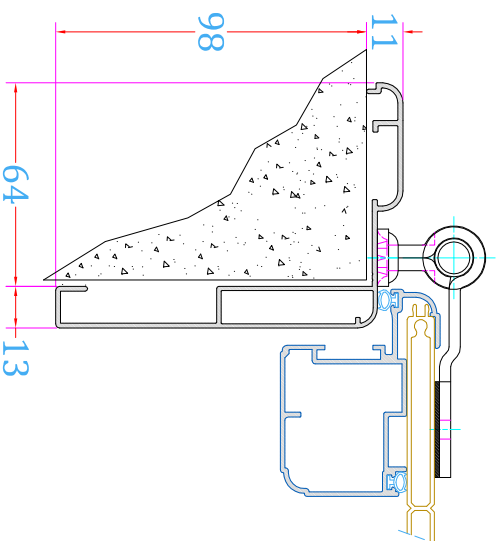
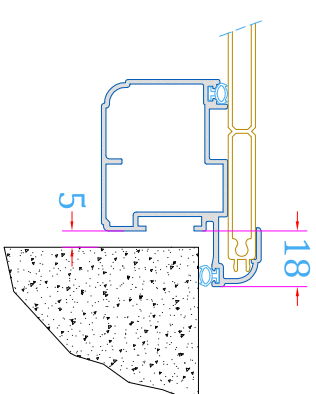
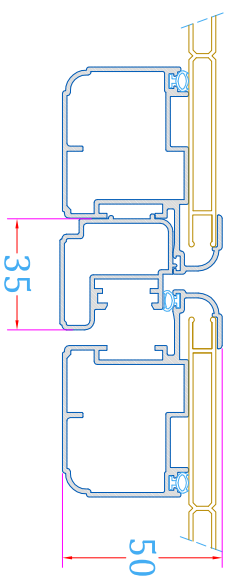
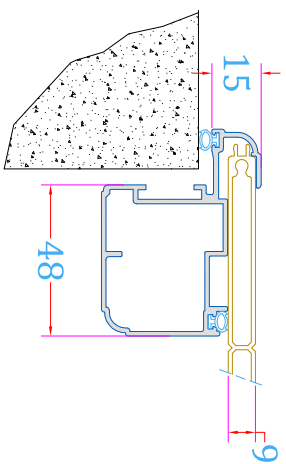
Note tecniche:

Sistema a battente con profondità anta 50 mm (incluso aletta per alloggiamento doghe con spessore da 15 mm) e profili in lega di alluminio EN AW-6060 (UNI EN 573-3:2008 e UNI EN 755-2:2008). Tolleranza dimensionale e spessori conformi alla norma UNI EN 12020-2:2008.

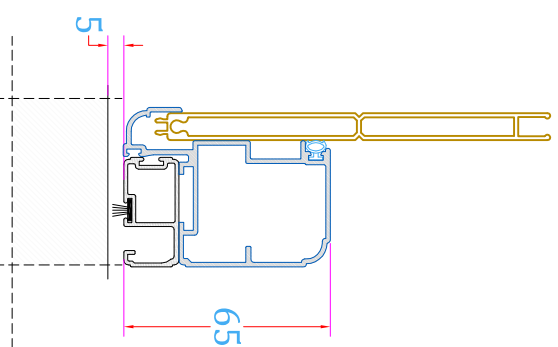
Sistema oscurante con doghe da 120 mm.

MIXER SCURONE

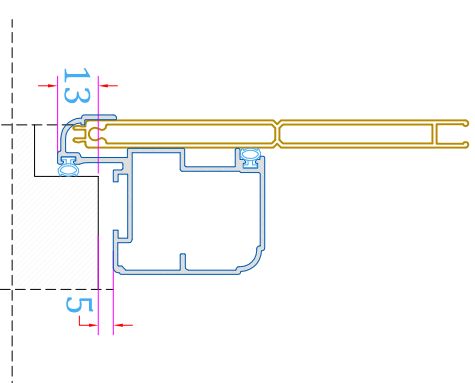
MIXER SCURONE SEZIONE ORIZZONTALE



MIXER SCURONE CON
TELAIO IMBOTTE



ANTA IN BATTUTA SU TRE LATI
E SFIORO SU SOGLIA LISCIA



ANTA IN BATTUTA
SU QUATTRO LATI